



Lixadeira Pneumática Roto-Orbital 3M™, 127mm diâmetro, Auto Aspirada, Orbita 3/16 - PN20319

DESCRIÇÃO

Lixadeira roto orbital de 5 polegadas com auto geração de vácuo, o qual coleta e retém as partículas de poeira geradas no processo de lixamento.

CARACTERÍSTICAS

VERSÕES



Não Aspirada



Central de Vácuo



Auto Aspirada

Tipo	Tamanho	Órbita	Item	Descrição
Sem Aspiração	5"	5/16"	HC000598496	PN20253 LIX ORB 5IN NV 5/16
	5"	3/16"	HC000592572	PN20317 LIX ORB 5IN NV 3/16
	5"	3/32"	HC000592549	PN20320 LIX ORB 5IN NV 3/32
Auto Aspirada	5"	5/16"	HC000598512	PN20255 LIX ORB 5IN SGV 5/16
	5"	3/16"	HC000592598	PN20319 LIX ORB 5IN SGV 3/16
	5"	3/32"	HC000592564	PN20322 LIX ORB 5IN SGV 3/32
Central de Vácuo	5"	5/16"	HC000598504	PN20254 LIX ORB 5IN CV 5/16
	5"	3/16"	HC000592580	PN20318 LIX ORB 5IN CV 3/16
	5"	3/32"	HC000592556	PN20321 LIX ORB 5IN CV 3/32

CARACTERÍSTICAS TÉCNICAS DA LIXADEIRA ORBITAL:

ESPECIFICAÇÃO DO PRODUTO: 12.000 RPM Lixadeira Roto Orbital 5"									
Órbita	Face do Suporte	Tipo de Aspiração	Tipo do Suporte	Nº Modelo	PN do Suporte	Peso kg	Altura mm	Comprimento mm	Ruído dBA
5/16"	Hookit™	NV	Standard	20253	20351	0,77	82,9	148,4	77
3/16 "	Hookit™	NV	Standard	20317	20351	0,75	82,9	149,6	80
3/32"	Hookit™	NV	Standard	20320	20351	0,72	82,9	148,4	77
5/16"	Hookit™	SGV	Standard	20255	20353	0,85	84,5	155,4	89
3/16 "	Hookit™	SGV	Standard	20319	20353	0,83	84,5	155,4	89
3/32"	Hookit™	SGV	Standard	20322	20353	0,80	84,5	151,9	84
5/16"	Hookit™	CV	Standard	20254	20353	0,83	84,5	150,1	77
3/16 "	Hookit™	CV	Standard	20318	20353	0,81	84,5	150,1	81
3/32"	Hookit™	CV	Standard	20321	20353	0,78	84,5	148,9	77

CONSUMO DE AR

Modelo	Potência (HP)	Max. Fluxo de Ar (LPM)	Pressão de Trabalho (PSI)	Taxa de Utilização (%)	Potencia Compressor Estimada Máquina (hp)
TODOS MODELOS ROS 5"	0,28	481	90	60	5

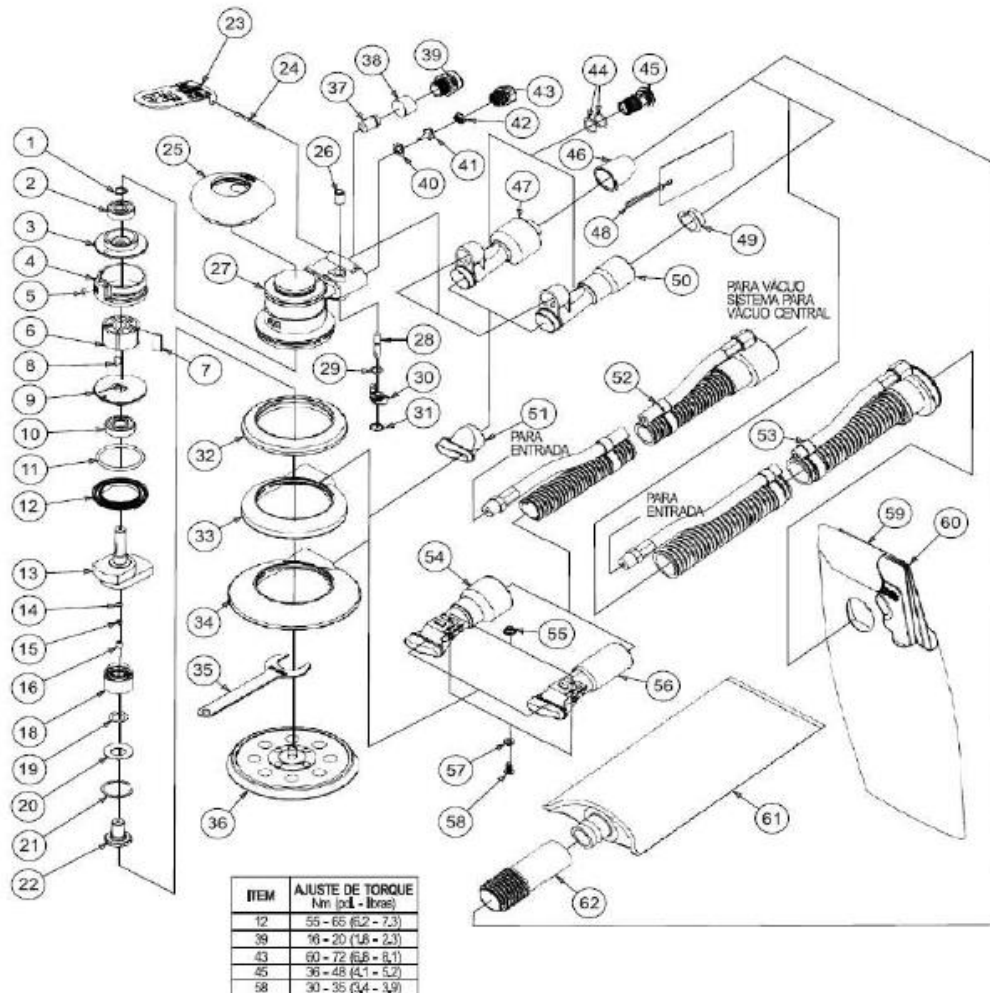
1hp≈ 4,0 pcm ≈ 113,28 LPM

SEGURANÇA E INSTRUÇÕES DE USO

- Utilize sempre equipamento de proteção individual (EPI);
- Não opere o equipamento com suspeita de problemas, por exemplo, ruídos e vibrações anormais;
- Trabalhe sempre numa postura confortável e bem posicionada;
- Inspeccione sempre o estado das conexões de ar comprimido;
- Certifique de que todas as conexões estão em perfeito estado;
- Fixe a lixa o mais centrado possível no suporte;
- Se posicione de maneira segura e confortável em relação à superfície a ser trabalhada;
- Encoste a lixadeira na superfície e ser trabalhada para então aciona-la;
- A pressão de trabalho deve ser leve (somente o peso da máquina);
- Desacione a lixadeira ainda encostada na superfície;
- Lubrificação: para maior vida útil e desempenho do equipamento recomenda-se a aplicação diária de 3 gotas lubrificante 3M PN-20451 na entrada de ar antes do uso.

APLICAÇÕES

Esta ferramenta pneumática deve ser usada com um suporte e abrasivo apropriado para lixar metais, madeira, plásticos e materiais moles. Não é indicada para operações com água ou em aplicações excessivamente molhadas.



CONDIÇÕES DE ARMAZENAMENTO

- O produto deve ser estocado em sua embalagem original em locais com temperatura de 15°C a 25°C e umidade relativa de 35% a 50%;
- Não armazenar em locais úmidos.

PARA OBTER MAIS INFORMAÇÕES e assistência em relação aos Produtos de Sistemas Abrasivos 3M, entre em contato com seu representante local da 3M ou ligue para o fale com a 3M pelo 0800-0132333.

3M SISTEMAS ABRASIVOS

Fale com a 3M: 0800 0132333

www.3M.com.br

www.youtube.com/Abrasivos3M